



**ÇEVİK, SAĞLAM VE AKILLI  
TEST SİSTEMLERİ  
SÜRDÜRÜLEBİLİR VE DAYANIKLI**

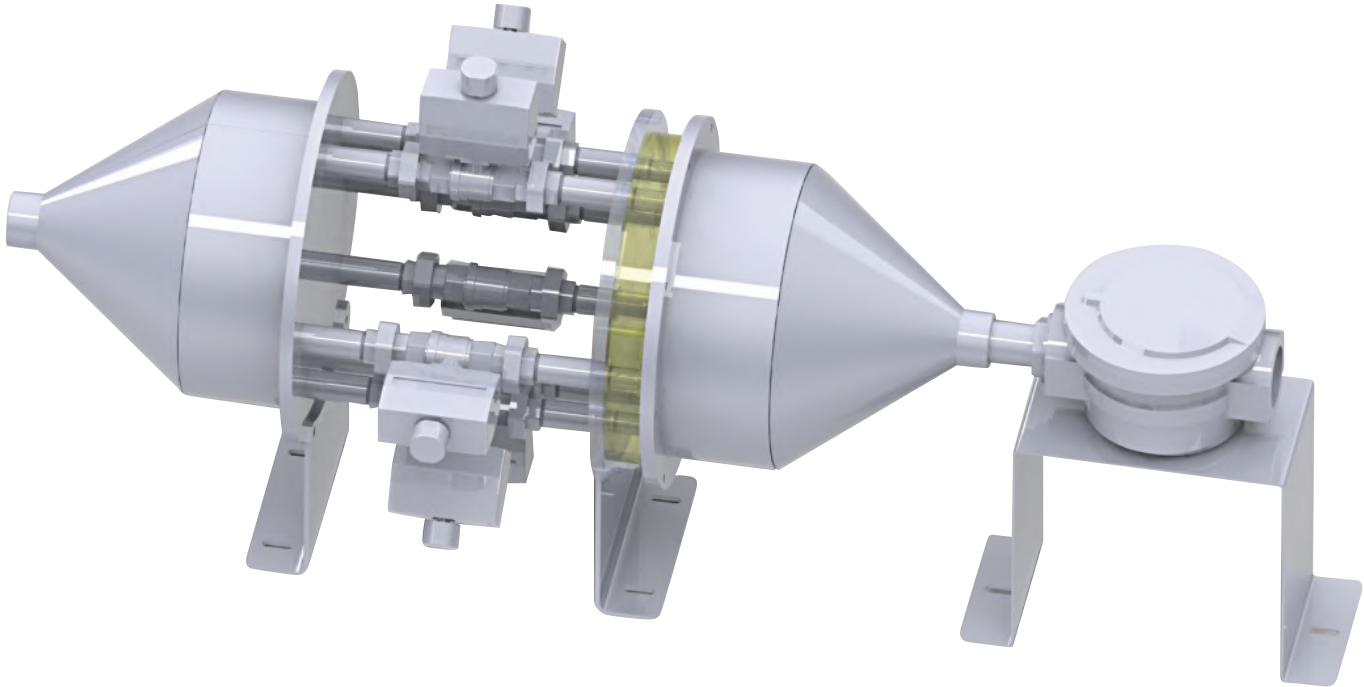
## **AL GAS METRE KALİBRASYON TEST CİHAZI**

**Standartlar**

**014/32 EU (AB) (2004/22 AT)**

**TS EN 1359**

Doğalgaz Sayaç Test Cihazı, doğalgaz debimetre kalibrasyonu için 2014/32 EU (AB) (2004/22 AT) ve TS EN 1359 standartlarına uygun olarak, **6** veya **12** adet gaz sayacının aynı anda debi kontrol testini yapabilmektedir. Makine, gaz sayacında tıkanıklık veya standartta belirtilenden fazla basınç kaybı olması durumunda tespit edilmesini sağlar.



**+90 212 924 56 52**

**[www.alarge.com.tr](http://www.alarge.com.tr)**

**ALARGE ALIÇ AĞACI MAK. ELEK. AR-GE SAN. TİC. LTD. ŞTİ.**

Çifte Havuzlar Mah. Eski Londra Asfaltı Cd. YÜ Teknopark D2 Blok No: 2B01 Davutpaşa - İstanbul/TÜRKİYE

**Fax:** +90 212 278 61 33 **Mail:** info@alarge.com.tr

# METRE KALİBRASYON

## TEST CİHAZI

### TEKNİK ÖZELLİKLER

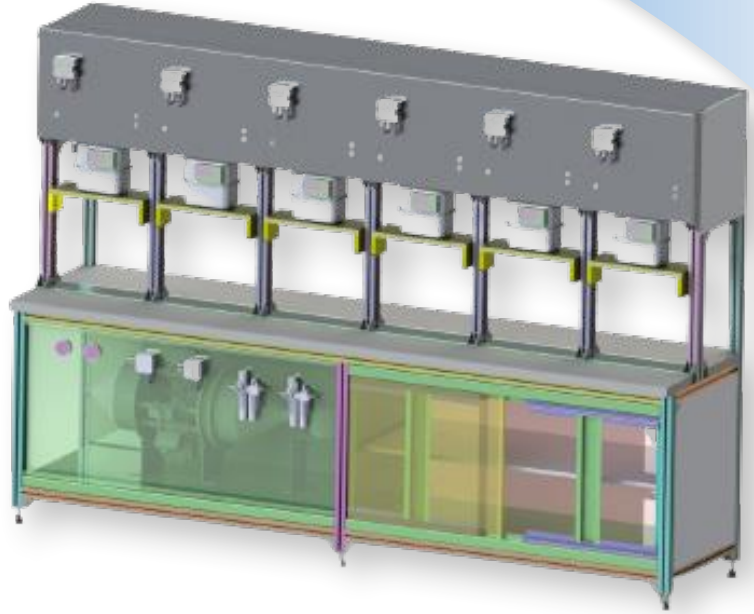


- ✓ Makine sonic nozzle sistemiyle çalışmaktadır
- ✓ Mach > 1 olduğundan ölçüm güvenliği yüksektir.
- ✓ G2,5 G4, G6, G10 ve G16 sayaçlar için 3, 6 ve 12 hatlı yapılabilen butik üretim
- ✓ Aynı anda 12 sayaç test edilebilmektedir
- ✓ Dış hava sıcaklığı ölçüm hassasiyeti  $\pm 0,1$  °C'dir
- ✓ Kanal hava sıcaklığı ölçüm hassasiyeti  $\pm 0,1$  °C'dir
- ✓ Sayaç basınç farkı doğruluğu %0,25 gibi yüksek doğruluktur

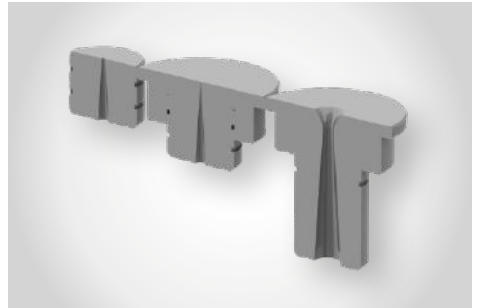
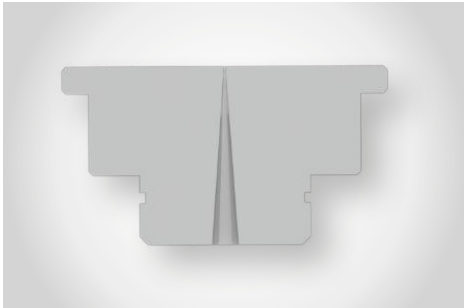
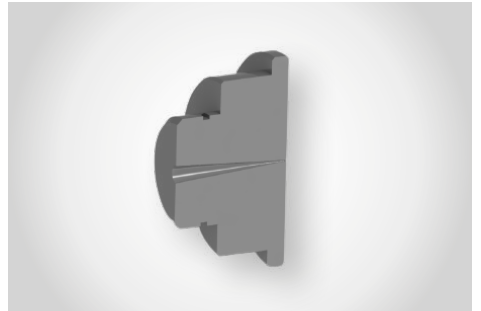
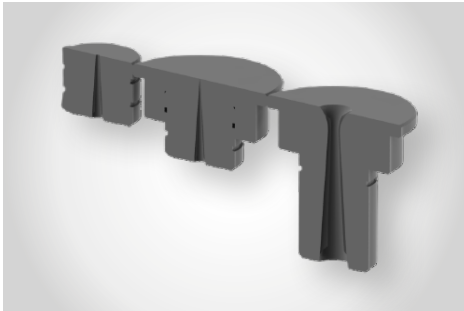
- ✓ Basınç farkı her bir sayaç için ölçülebilmektedir
- ✓ Test ünitesi sayaçların  $Q_{max}$ ,  $0,2 Q_{max}$ ,  $0,1 Q_{max}$  ve  $Q_{min}$  debi noktalarında ölçüm hatası ve basınç kaybı testlerini yapıp sonuçları raporlayabilecektir.
- ✓ Gaz sayaçları tek tek test ünitesine sabitlenebilir.
- ✓ Tek seferde ya, en az 6 sayaç ya da en az 12 sayaç üniteye takılmalıdır
- ✓ Sayaç bağlantı aralığı 110-130 mm arasında ayarlanabilir
- ✓ Test ünitesinin referansları Sonik Nozzle olacaktır
- ✓ DN20-25-32 sayaç bağlantıları üniteyle birlikte verilecektir
- ✓ Sıcaklık ölçerler PTB band 29'a uygun olarak; 0,05K çözünürlüğe ve %0,1K ( $k=2$  %95) belirsizlik değerini sağlamaktadır
- ✓ PTB bandı 29'a uygun olarak basınç göstergeleri 0,1mbar çözünürlük ve %0,3 mbar ( $k=2$  %95) belirsizlik değeri sağlamaktadır.



- ✓ Sınırsız sayıda sayacın tanımı (debi, akış oranı, hata sınırı, basınç kaybı, vs...)
- ✓ Test yapmaya ve raporlamaya uygun Türkçe ve İngilizce yazılım
- ✓ Yazılım üzerinde kalibrasyon değerleri işleme
- ✓ SQL tabanlı veri kaydetme yapısı
- ✓ Test sırasında anlık değerler izleme (debi, sıcaklık, basınç vs.)

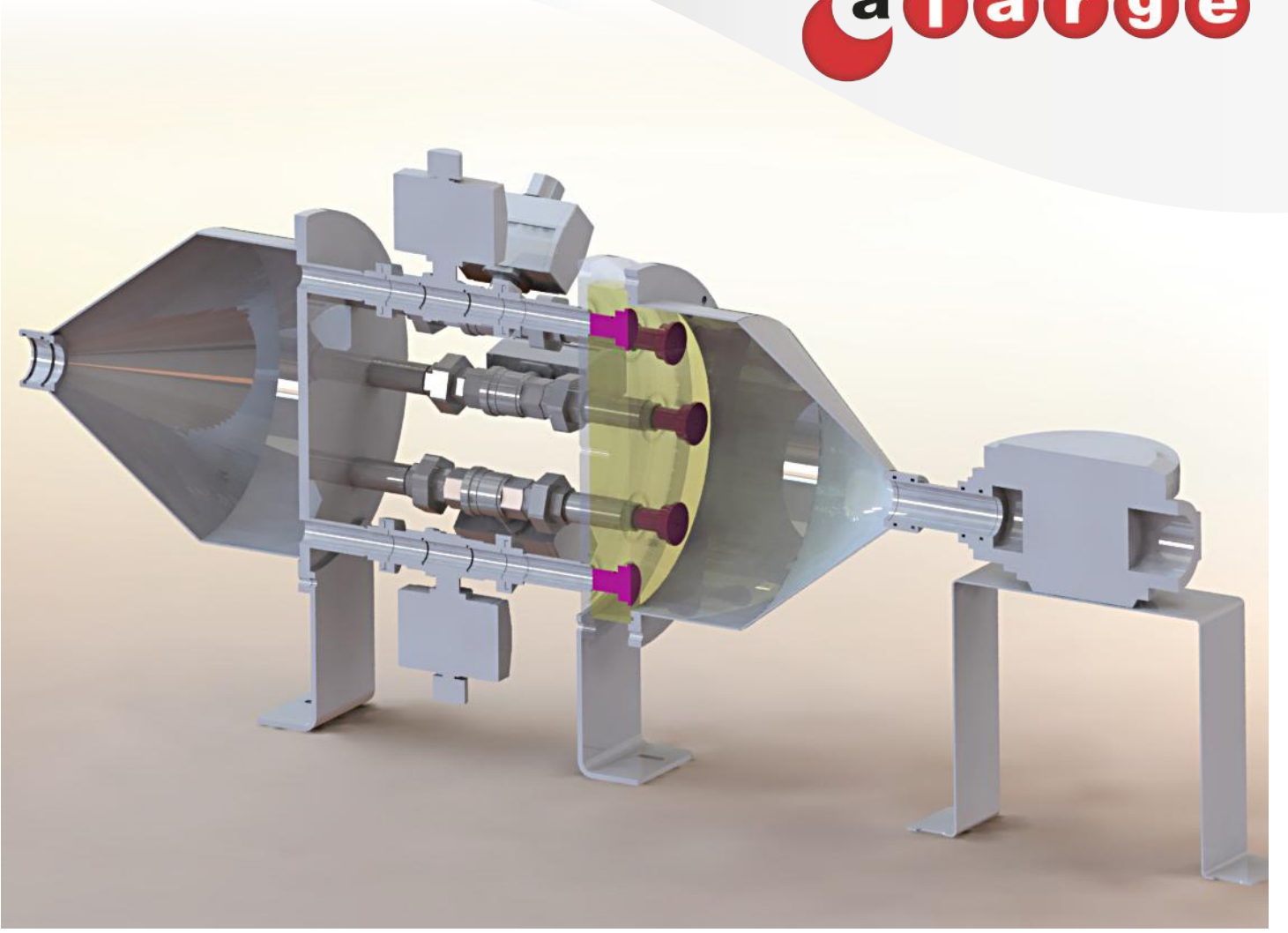


## ÖZEL SONIC NOZZLES



[www.alarge.com.tr](http://www.alarge.com.tr)

+90 212 924 56 52



## UYUMLULUK STANDARTLARI

- ✓ Ölçü ve Ölçü Aletleri Muayene Yönetmeliği
- ✓ 2014/32 EU (AB) MID Ölçü Aletleri Muayene Yönetmeliği
- ✓ TS EN 1359: Gaz Sayaçları-Diyaframlı
- ✓ OIML R137: Gaz sayaçları
- ✓ PTB Band V29 Test Talimatları Gaz için Ölçme Cihazları

### Teknik Kimlik:

- Özel %100 yerli üretim sonik nozullar.
- Aynı anda 1-12 sayaç test edilebilmektedir
- Otomatik sızıntı testi.

### Kullanım Kimliği:

- Veri tabanı yönetimi, sistem ağı.