



**ÇEVİK, SAĞLAM VE AKILLI
TEST SİSTEMLERİ
SÜRDÜRÜLEBİLİR VE DAYANIKLI**

**AL ESCR
ÇEVRESEL GERİLİM
ÇATLAK YAYILMA
TEST CİHAZI**

Standartlar

ASTM D1693

TS EN ISO 60811-406



Çevresel gerilim çatlama yayılım testi, bıçakla çentiklenen test malzemelerinin, belirli bir kimyasal ve sıcaklık ortamında ve belirli bir stres altında test edilmesidir.

+90 212 924 56 52

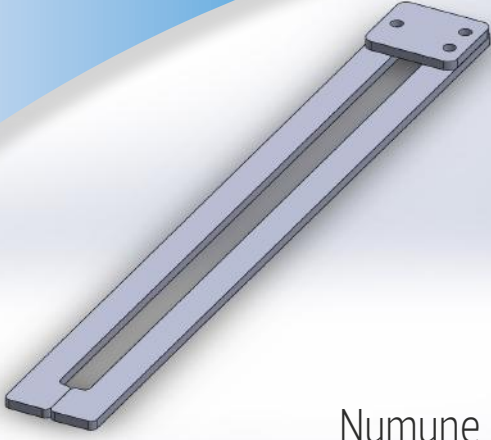
www.alarge.com.tr

ALARGE ALIÇ AĞACI MAK. ELEK. AR-GE SAN. TİC. LTD. ŞTİ.

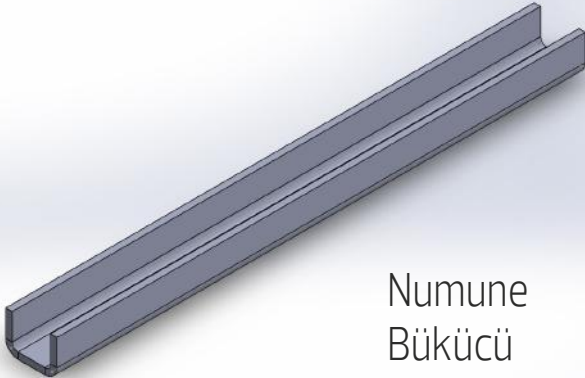
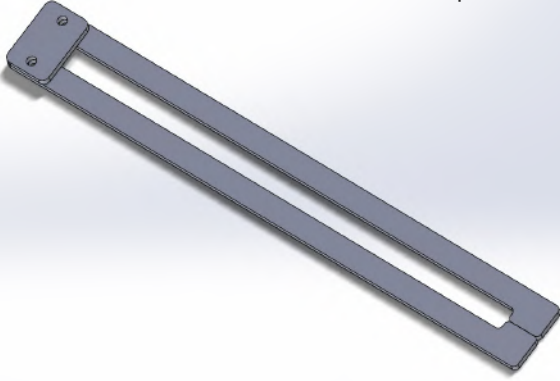
Çifte Havuzlar Mah. Eski Londra Asfaltı Cd. YTÜ Teknopark D2 Blok No: 2B01 Davutpaşa - İstanbul/TÜRKİYE

Fax: +90 212 278 61 33 **Mail:** info@alarge.com.tr

**AL ESCR ÇEVRESEL
GERİLİM ÇATLAK YAYILMA
TEST CİHAZI**



Numune
Taşıma
Aparatı



Numune
Bükücü



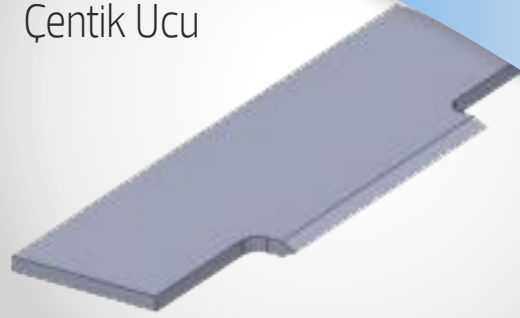
CİHAZ AKSESUARLARI

- ✓ Çentik Ucu
- ✓ Numune Bükücü
- ✓ Numune Taşıma Aparatı
- ✓ Numune Tutucu
- ✓ Tüp Standı
- ✓ Çentik Presi
- ✓ Numune Kesme Bıçağı
- ✓ Numune Çentik Açıcı
- ✓ Distile Su Deposu
- ✓ Cam Tüp

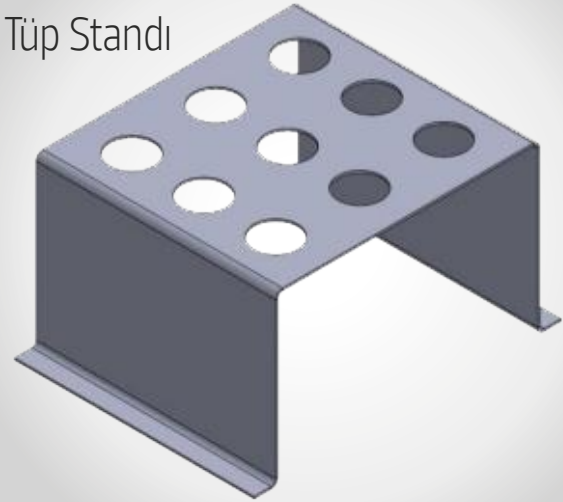
Çentik Presi



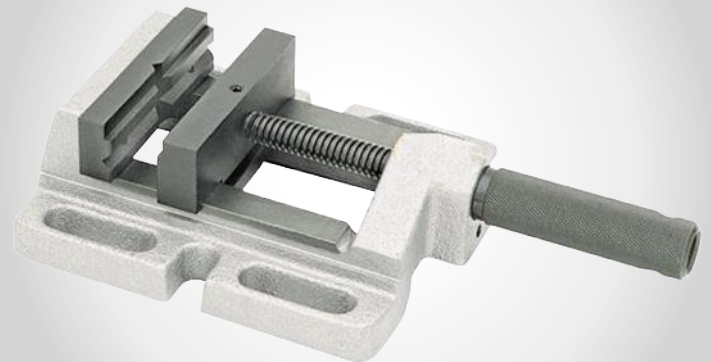
Çentik Ucu



Tüp Standı



Numune Bükücü



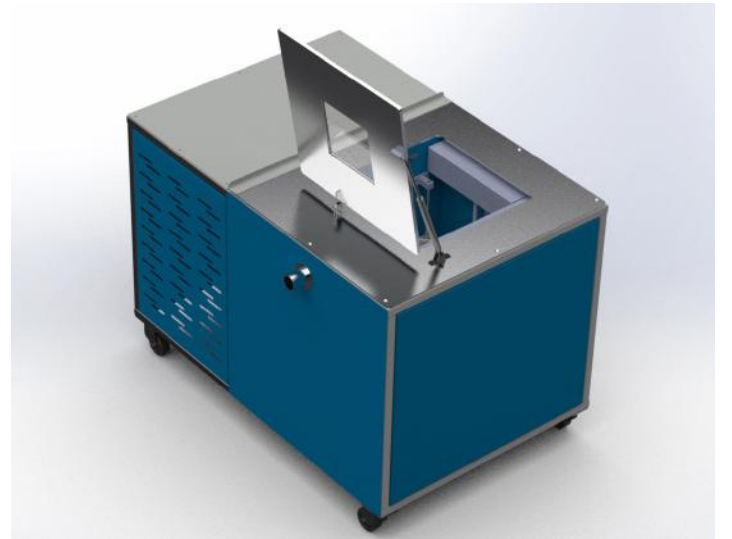
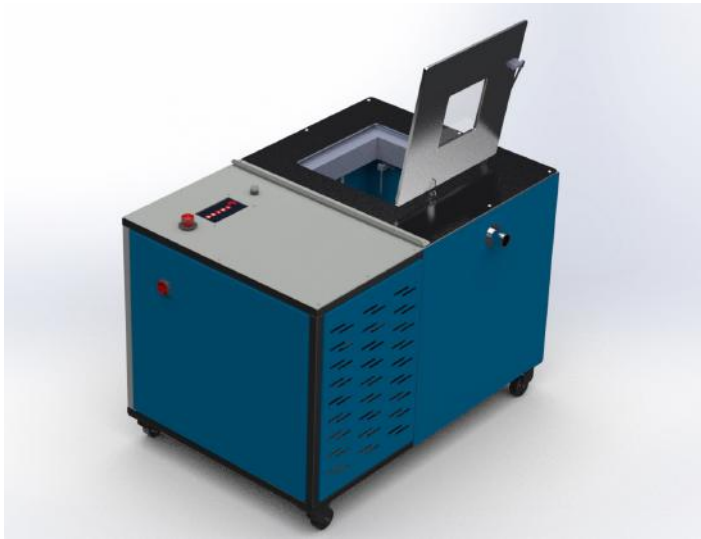
www.alarge.com.tr

+90 212 924 56 52



AL ESCR ÇEVRESEL GERİLİM ÇATLAK YAYILMA TEST CİHAZI TEKNİK ÖZELLİKLER

MODEL	AL ESCR
Tank Hacmi	7 L
Kontrol	Programlanabilir PID mikro işlemci (N-Prime)
Sıcaklık Sensörü	Fe-Const Termokupl
Aralık	Ortam Sıcaklığı +5 °C - 99 °C
Hassasiyet	0.1°C
Zamanlayıcı	1 dk-99.9 saat
Isı Yayılmı	0.1°C
Malzeme	Paslanmaz Çelik
Standart	ASTM D 1693 - 01
Besleme Voltajı	280 V 50 Hz
Güç	800 W



Teknik Kimlik:

**Sıcaklık ve zaman görüntüleme,
18 numune ile test imkanı,
Çentik açma aparatı,
Konteyner içerisine sıvı ilave edilerek sıvı
içerisinde test imkanı.**

Kullanım Kimliği:

Veritabanı yönetimi, sistem ağı.